



Estado do Mato Grosso do Sul
Câmara Municipal de Anaurilândia

PROTOCOLO

Câmara Mun. de Anaurilândia

Protocolo Nº 076 / 23

Data 20 / 04 / 2023

Assinatura do Funcionário

- Indicação
- Requerimento
- Projeto de Lei
- Projeto de Resolução
- Emenda
- Moção

Nº 036/2023

AUTORES: Vereadores- Prof. Rafael, Danilo, Daniel, Jorge e Mara

Excelentíssimo Senhor Presidente da Câmara Municipal
Rafael Gusmão Hamamoto

Os vereadores que esta subscrevem, Indicam a Mesa após ouvido o Colendo Plenário, seja encaminhado expediente a Excelentíssimo Senador Nelson Trad Filho, solicitando recursos através de Emenda Parlamentar no valor de 550.000,00 (quinhentos e cinquenta mil reais) para aquisição de equipamentos para o Hospital Sagrado Coração de Jesus de Anaurilândia-MS, segue abaixo os equipamentos e em anexos os orçamentos dos mesmos.

01 Equipamento de Raio – X fixo, modelo innovision analógico

01 Lavadora Hospitalar

01 Centrifuga de roupas – basculante

01 Secador Rotativo

01 Calandra Horizontal

01 Usina de Oxigênio Medicinal (zUsina de O2 + Compressor de ar comprimido)

01 Cortador de grama dirigível com acessórios.

JUSTIFICATIVA:-

Em visita ao Hospital Sagrado Coração de Jesus conversamos com a Diretoria do mesmo e discutimos sobre as necessidades Hospital, através das demandas passada para esses vereadores estamos solicitando a Vossa Excelência recursos para aquisição desses



Estado do Mato Grosso do Sul
Câmara Municipal de Anaurilândia

PROTOCOLO Câmara Mun. de Anaurilândia Protocolo Nº <u>076 / 23</u> Data <u>20 / 04 / 2023</u> <u>6:</u> Assinatura do Funcionário	<input checked="" type="checkbox"/> Indicação <input type="checkbox"/> Requerimento <input type="checkbox"/> Projeto de Lei <input type="checkbox"/> Projeto de Resolução <input type="checkbox"/> Emenda <input type="checkbox"/> Moção	Nº 036/2023
AUTORES: Vereadores- Prof. Rafael, Danilo, Daniel, Jorge e Mara		

equipamentos em anexo, no valor aproximadamente de 550.000,00 (quinhentos e cinquenta mil reais) podendo melhorar consideravelmente a qualidade nos atendimentos aos pacientes que buscam nosso hospital.

Certo de contar com o atendimento da nossa INDICAÇÃO, a emenda parlamentar do Excelentíssimo Senador Nelson Trad Filho será de grande importância, pois irá ajudar principalmente as pessoas que mais necessitam em nosso município.

Plenário João José da Silva, 20 de abril de 2023.

Rafael Gusmão Hamamoto
Presidente

Danilo Alves Bastos
Vice-Presidente

Daniel Balbino da Silva
1º Secretário

Jorge Soares Santana
2º Secretário

Vereadora Mara

Campo Grande/MS 14 de março de 2023

AO
INSTITUTO SAGRADO CORAÇÃO DE JESUS
HOSPITAL SAGRADO CORAÇÃO DE JESUS
CNPJ: 07.905.940/00001-79
ANAURILANDIA - MS
E-MAIL: hospscj@gmail.com

AT. SR. MATHEUS

Prezados Senhores,

Pela presente, colocamos à apreciação de V.Sas. nossa proposta para o fornecimento de **EQUIPAMENTOS PARA LAVANDERIA**, conforme características e condições seguintes:

ITEM	QUANT.	DESCRIÇÃO
01	01	LAVADORA HOSPITALAR MODELO MLGS30 – MARCA SUZUKI

MÁQUINA DE LAVAR COM SEPARAÇÃO DE AMBIENTES ANTI-INFECÇÃO CRUZADA, COM CAPACIDADE PARA 30 KG DE ROUPAS SECAS POR CARGA, **COM BASE, TAMBOR EXTERNO, GABINETES LATERAIS E CESTO INTERNO CONSTRUÍDOS EM AÇO INOX AISI 304**. DESTINADA A LAVAGEM E DESINFECÇÃO DE ROUPAS. USO HOSPITALAR.

As lavadoras Suzuki estão adequadas a atender a Norma Regulamentadora NR12 do Ministério do Trabalho que exige itens que visam maior segurança dos operadores, tais como:

- * Proteções fixas que impedem o acesso às partes móveis da lavadora como engrenagens, correias, polias, motor;*
- * Botão(ões) de emergência monitorado(s) por sistema de duplo canal e botão de rearme do sistema de segurança;*
- * Sistema de segurança para monitoramento da(s) porta(s) composto por motofreio conjugado com dispositivos elétricos que somente permite a movimentação do cesto com a(s) porta(s) fechada(s) e travada(s). No caso de abertura da porta, o cesto é instantaneamente parado não permitindo o acesso do operador à ele em movimento.*
- * Possui relés de segurança (categoria 4) para funções de parada de emergência e monitoramento da(s) porta(s).*

- CARACTERÍSTICAS CONFORME CATÁLOGOS EM ANEXO;
- POSIÇÃO FISCAL 84.51.40.10;
- TECNOLOGIA 100% NACIONAL;
- **CÓDIGO DO FINAME Nº 1617501**

Preço UnitárioR\$ 48.800,00

Preço TotalR\$ 48.800,00

02

01

**CENTRIFUGADORA DE ROUPAS – BASCULANTE
MODELO CB-215 – MARCA SUZUKI**

COM CAPACIDADE PARA 15 KG DE CARGA DE ROUPAS SECAS, COM CORPO EXTERNO, TAMPA E CESTO INTERNO TOTALMENTE EM AÇO INOX AISI 304. **DISPENSA CHUMBAMENTOS**. DESTINADA A RETIRAR O EXCESSO DE ÁGUA DE ROUPAS. PARA USO PROFISSIONAL

As centrifugas Suzuki estão adequadas a atender a Norma Regulamentadora NR12 do Ministério do Trabalho que exige itens que visam maior segurança dos operadores, tais como:

- * Proteções fixas que impedem o acesso às partes móveis da centrifuga como engrenagens, correias, polias, motor;*
- * Botão de emergência monitorado por sistema de duplo canal e botão de rearme do sistema de segurança;*
- * Sistema de segurança com trava elétrica na tampa, conjugada com dispositivos para controle e monitoramento de movimentação do motor, que impede sua abertura enquanto o cesto estiver em movimento;*
- * Indicador luminoso no sistema de segurança da tampa que libera sua abertura somente quando o cesto estiver completamente parado;*
- * Possui relés de segurança (categoria 4) para funções de parada de emergência e monitoramento da tampa, além de um relé de segurança específico para monitoramento de movimentação do cesto.*

- CARACTERÍSTICAS CONFORME CATÁLOGOS EM ANEXO;
- POSIÇÃO FISCAL 84.21.19.90;
- TECNOLOGIA 100% NACIONAL;
- CÓDIGO DO FINAME Nº 0619531

Preço UnitárioR\$ 36.300,00

Preço TotalR\$ 36.300,00

03

01

**SECADOR ROTATIVO
MODELO 320E – MARCA SUZUKI**

COM CAPACIDADE PARA 20 KG DE ROUPAS POR CARGA, COM AQUECIMENTO ELÉTRICO, **CESTO TOTALMENTE EM AÇO INOX, TIMER E CONTROLE DE TEMPERATURA DIGITAL**. DESTINADO A SECAGEM E PRÉ-SECAGEM DE ROUPAS EM GERAL, PARA USO PROFISSIONAL

Os secadores Suzuki estão adequados a atender a Norma Regulamentadora NR12 do Ministério do Trabalho que exige itens que visam maior segurança dos operadores, tais como:

- * Proteções fixas que impedem o acesso às partes móveis do secador como engrenagens, correias, polias, motor;*
- * Botão de emergência monitorado por sistema de duplo canal e botão de rearme do sistema de segurança;*
- * Sistema de segurança com trava elétrica na porta, conjugada com dispositivos para controle de movimentação do motor, que impede sua abertura enquanto o cesto estiver em movimento;*
- * Indicador luminoso no sistema de segurança da porta que libera sua abertura somente quando o cesto estiver completamente parado;*
- * Possui relés de segurança (categoria 4) para funções de parada de emergência e monitoramento da porta.*

- CARACTERÍSTICAS CONFORME CATÁLOGOS EM ANEXO.
- POSIÇÃO FISCAL 84.51.29.90
- TECNOLOGIA 100% NACIONAL
- **CÓDIGO DO FINAME Nº 0620041**
-

Preço UnitárioR\$ 33.500,00

Preço TotalR\$ 33.500,00

04

01

**CALANDRA HORIZONTAL
MODELO 516E – MARCA SUZUKI**

PARA PASSAGEM E ACABAMENTO DE TECIDOS LISOS, COM UM CILINDRO DE 310mm DE DIÂMETRO POR 1600mm DE COMPRIMENTO, COM CAPACIDADE DE PRODUÇÃO DE 21 kg/h, COM AQUECIMENTO ELÉTRICO, PARA USO PROFISSIONAL.

As calandras Suzuki estão adequadas a atender a Norma Regulamentadora NR12 do Ministério do Trabalho que exige itens que visam maior segurança dos operadores, tais como:

- * *Proteções fixas que impeçam o acesso às partes móveis da calandra como engrenagens, correias, polias, motor;*
- * *Botão de emergência monitorado por sistema de duplo canal e botão de rearme do sistema de segurança;*
- * *Grade para proteção de mãos que ao ser acionada desliga o equipamento.*
- * *Possui relé de segurança (categoria 4) para função de parada de emergência;*

- POSIÇÃO FISCAL 84.51.30.99
- TECNOLOGIA 100% NACIONAL
- **CÓDIGO DO FINAME Nº 0619361**
-

Preço UnitárioR\$ 32.300,00

Preço TotalR\$ 32.300,00

VALOR TOTAL DO INVESTIMENTOR\$ 150.900,00 (CENTO E CINQUENTA MIL E NOVECENTOS REAIS)

CONDIÇÕES COMERCIAIS

PAGAMENTO:

À VISTA: A VISTA.

PRAZO DE ENTREGA:

- Equipamentos de Pequeno Porte (até 30 kg) - Previsão de entrega de 60 dias*
- Equipamentos de Médio Porte (até 100 kg) - Previsão de entrega de 75 a 90 dias*
- Equipamentos de Grande Porte e Especiais - Previsão de entrega de 90 a 120 dias*

Confirmação do Prazo de Entrega:

- **A confirmação do prazo de entrega será feita pela fabrica após aprovação do Pedido e será informado o cliente.**
- **Os Pedidos através das Operações de Leasing, Finame ou Proger, serão colocados em produção mediante autorização por escrito da instituição Financeira/Banco.**

- FRETE E SEGURO:**
- Por conta do **VENDEDOR**
 - A descarga, desembalagem e colocação dos equipamentos no local, são de inteira responsabilidade do **COMPRADOR**.
 - Os preços são para equipamentos posto fábrica, com embalagem incluída.
- PROCEDÊNCIA:** Fabricação própria - Tecnologia 100% nacional.
- ASSISTÊNCIA TÉCNICA:** Assistência técnica permanente, com pessoal próprio treinado na fábrica.
Para Rede Autorizada consulte a SUZUKI.
- INSTALAÇÃO:**
- A) **Instalação Inclusa.**
 - B) A instalação é feita a **PONTOS** por profissional Autorizado do Fabricante.
 - C) A adequação de **PONTOS** (sejam elétricos, hidráulicos, de gás, vapor ou ar comprimido) são de responsabilidade do **COMPRADOR**, com fornecimento de planilhas orientativas para instalação por parte do **VENDEDOR**.
 - D) Estes **PONTOS** deverão estar a no máximo 01 (um) metro do local de instalação do equipamento.
 - E) Os materiais necessários à instalação do equipamento ao ponto correrão por conta do **COMPRADOR**.
 - F) As despesas com **DESLOCAMENTO** de técnicos, caso necessário, serão por conta do **VENDEDOR**, no ato de instalação.
 - G) **ESTADIA** de técnicos, caso necessário será por conta do **COMPRADOR**.
 - H) Caso a adequação destes **PONTOS** nos seja solicitada, faremos mediante orçamento à parte.
 - I) **Treinamento operacional incluso.**
- GARANTIA:** Garantia de 01 (um) ano contra qualquer defeito de fabricação, excetuando-se as partes elétricas (**desde que a instalação seja realizada por pessoal autorizado da Suzuki**) e peças que sofram desgaste natural devido ao uso (**conforme manual do equipamento**).
- IMPOSTOS:**
- **ICMS:** Incluso nos preços e conforme legislação, será destacado na Nota Fiscal por ocasião do embarque;
 - **PIS e Cofins:** Inclusos nos preços e conforme legislação, será destacado na Nota Fiscal por ocasião do embarque;
- VALIDADE DA PROPOSTA:** 30 (trinta) dias.
- CATÁLOGOS:** Disponíveis no site: www.suzuki.ind.br

Atenciosamente,

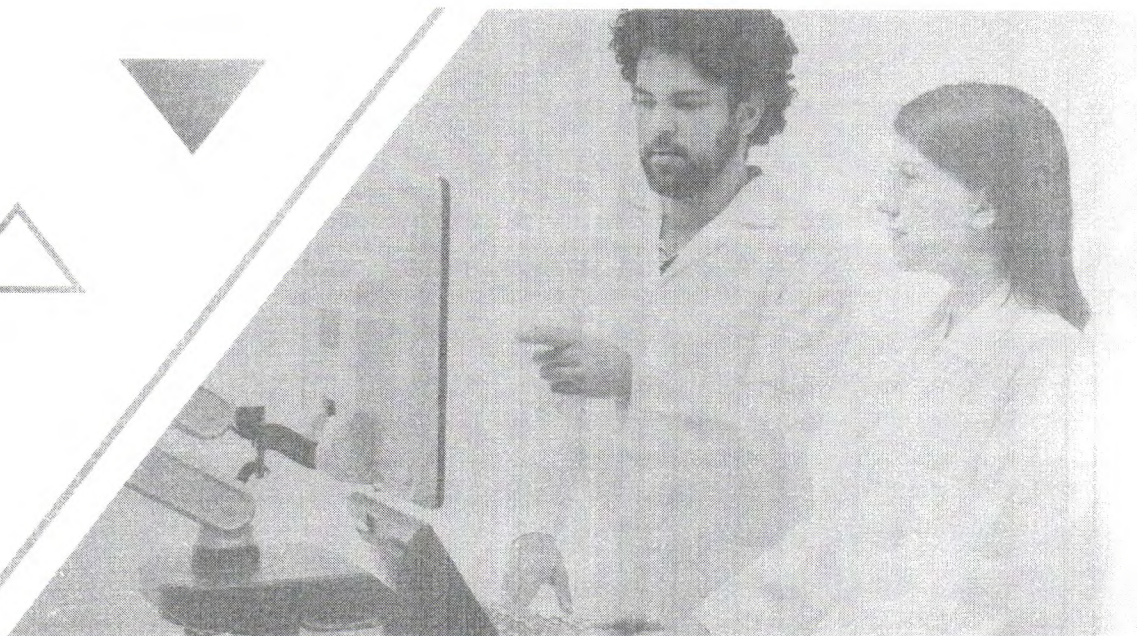
Atenciosamente,
TANIA MÁRLIEN
REPRESENTANTE / MS 67-99833.0876 (WATSHAPP)
E-mail: zarya.rep@terra.com.br



Representante: ZARYA REPRES. E ASSIST. TECNICA
Contatos: Sra. Tânia Marlien / Sr. Humberto
☎ =: (67) 3362-3453 ☎ (67) 99833-0876/99282-8447
E-mail: zarya.rep@terra.com.br

PROPOSTA COMERCIAL

N° 184.2023



imex
medical group

São José, 24 de março de 2023.

Prezado (a),

A **IMEX MEDICAL COMÉRCIO E LOCAÇÃO LTDA – IMEX COMÉRCIO**, inscrita no CNPJ/MF sob o nº 12.255.403/0001-60, doravante denominada **VENDEDORA**, tem a satisfação de transmitir a Vossa Senhoria adiante denominada **COMPRADORA**, a presente proposta comercial. Em caso de aprovação (e caso Vossa Senhoria tenha poderes de representação), pedimos que nos responda esse e-mail para seguirmos com o envio da minuta de Contrato.

Pedimos a conferência dos dados abaixo de faturamento e, qualquer inconsistência, nos informe, para devida correção.

1. DADOS PARA FATURAMENTO

INSTITUTO SAGRADO CORACAO DE JESUS

CNPJ: 07.905.940/0001-79

Endereço: R São João Calabria, 1044 – Centro – Anaurilandia/MS

CEP: 79.770-000

Telefone: (67) 3445-1140

2. DESCRIÇÃO E VALOR DO PRODUTO

ITEM	QTDE	DESCRIÇÃO	MARCA MODELO	VALOR UNIT. USD	VALOR TOTAL USD
01	01 (un)	Equipamento de Raio-X fixo	Marca: Imex Medical Modelo: Innovision Analógico	33.000,00	33.000,00

3. CONDIÇÕES GERAIS

- Validade da proposta: 05 dias corridos a contar deste envio.
- Prazo de Entrega: 60 dias + 30 dias de ônus
- Condição de Pagamento: À vista.
- Garantia do Equipamento: 12 meses.
- Frete: por conta da compradora.

**As condições previstas nesta proposta estarão sujeitas análise de crédito pela VENDEDORA.*



Imex Medical Group do Brasil

imexmedicalgroup.com.br



4. DADOS DO VENDEDOR

Empresa: Imex Medical Group do Brasil

CNPJ: 12.255.403/0001-60

Endereço: Rua das Embaúbas n° 601 – Fazenda Santo Antônio – São José/SC

Representante Comercial: Marcos Cozzatti

Fone: (48) 3251-8800/ (11) 9 9895-1707

E-mail: marcos.cozzatti@imexmedicalgroup.com.br

5. OBJETO DA PROPOSTA

De forma anexa, segue a configuração do(s) equipamento(s) objeto(s) desta proposta.

Por gentileza, aguardamos vossa aprovação, por e-mail, para que possamos seguir com o envio da minuta do Contrato de Venda e devido faturamento.

6. TRATAMENTO DE DADOS PESSOAIS

Tanto COMPRADORA quanto a VENDEDORA declaram ter conhecimento da Lei 13.709/2018 (“Lei Geral de Proteção de Dados Pessoais”, ou “LGPD”) e das demais normas, orientações, regulamentos ou similares vigentes sobre proteção de dados pessoais, e se comprometem e garantem que cumprem com todas as obrigações legais e contratuais relacionadas às Operações de Tratamento de dados pessoais e à proteção, sigilo e privacidade de dados pessoais, adotando as medidas técnicas e administrativas cabíveis visando sua conformidade com a privacidade, exigindo de seus colaboradores, prestadores de serviços e fornecedores o mesmo nível aceitável de segurança da informação e confidencialidade, com base nas melhores práticas de mercado.

7. EVENTOS ADVERSOS (PANDEMIA, GUERRAS, GREVES E/OU PARALIZAÇÕES, ETC)

As partes reconhecem que a pandemia de COVID-19 e outros eventos imprevisíveis afetaram e podem continuar afetando a capacidade da VENDEDORA de fornecer bens e serviços. Caso o impacto afete a capacidade da VENDEDORA de entregar dentro do prazo pactuado neste instrumento, a VENDEDORA terá o direito a um ajuste equitativo deste prazo, com o compromisso de agir de boa-fé para mitigar o impacto no cronograma de entrega.

Havendo dúvidas, nos colocamos à disposição.

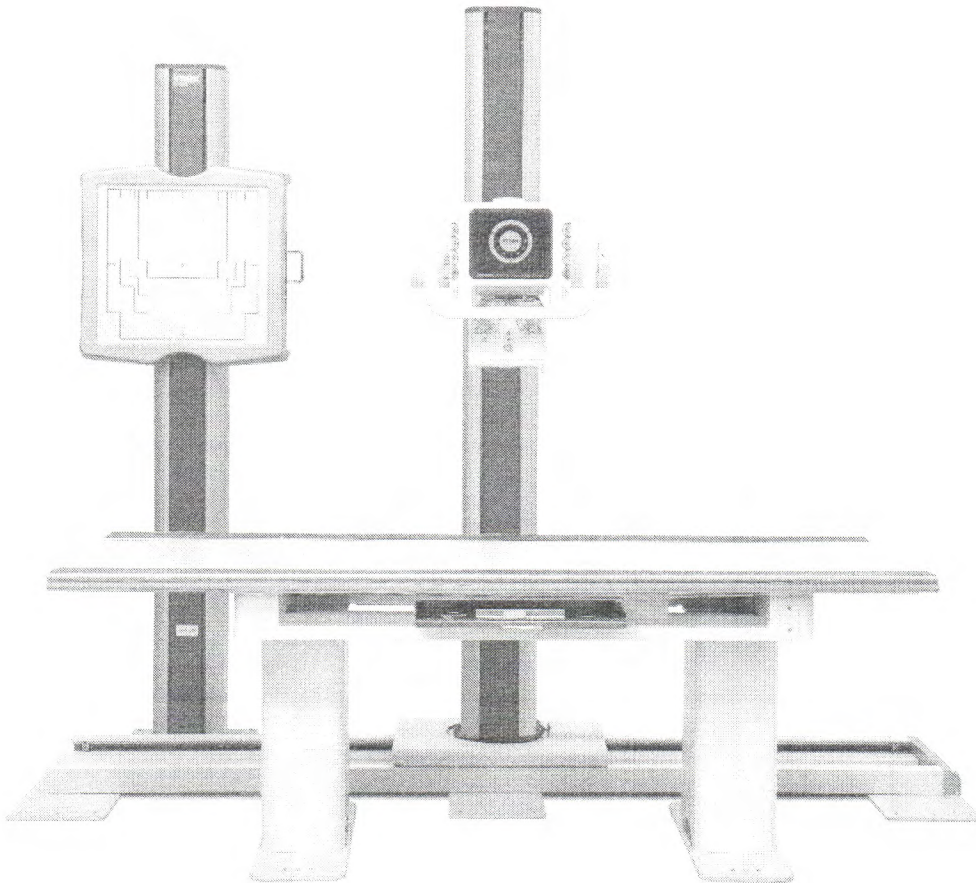


ANEXO I

CONFIGURAÇÃO DO EQUIPAMENTO

Raios X Analógico | Innovision

Registro ANVISA - 81655630033



Imex Medical Group do Brasil

imexmedicalgroup.com.br



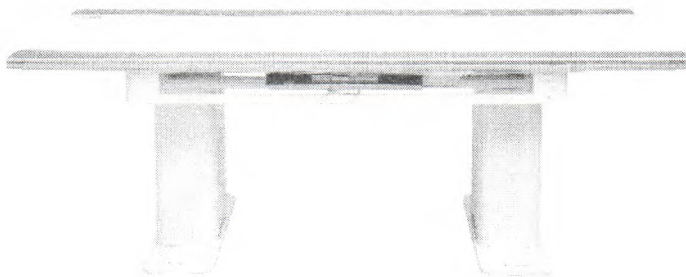
CARACTERÍSTICAS GERAIS

1. RAIOS X INNOVISION

O **Innovision da Imex Medical** é um equipamento de raios X versátil que permite várias aplicações para exames de radiologia, podendo trabalhar de forma analógica ou digital através de detector de raios X de tela plana ou sistema CR (radiografia computadorizada), permitindo várias aplicações para exames de radiologia.

Este sistema é projetado tanto para grandes espaços como também para salas compactas, especialmente aqueles com tetos baixos, maximizando a eficácia do espaço.

Composto de mesa Fixa TF-90 com tampo flutuante em material radio transparente em melanina fosca, com ótima ergonomia ao posicionar o paciente. Trilhos laterais com encaixe para acessórios estão instalados em todo o comprimento da mesa em ambos os lados, facilitando a utilização de cintas e outros itens pertinentes.



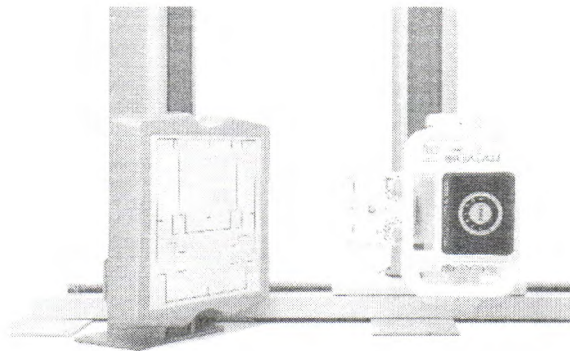
Mesa TF-90 (Imagem meramente ilustrativa)

Seu gerador HX-D6H de alta-frequência (30kHz) e potência de 50KW é compacto podendo ser instalado sem ocupar muito espaço em sala.

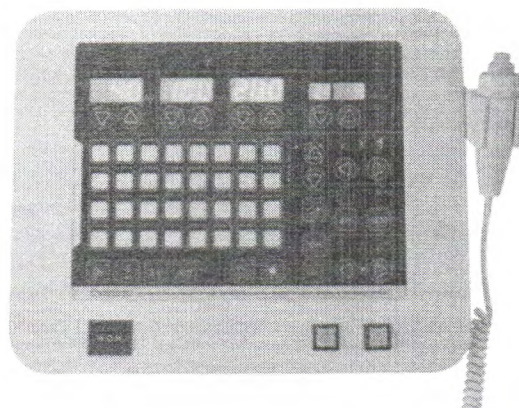
A estativa porta tubo é fixada chão-chão, com movimentação lateral e giro sobre o eixo, sem necessitar integração com a mesa, possibilitando uma maior amplitude na instalação da mesa com relação ao bucky mural.

Sua estativa porta bucky mural é de uso bastante fácil, possibilitando o manuseio através de botão de liberação de freios eletromagnéticos, com deslocamento de até 350mm em relação ao centro bucky ao piso, propiciando exames de membros inferiores sem a necessidade de utilização de acessórios elevatórios altos para posicionamento.





O Painel de operações possibilita parametrizar técnicas radiológicas de kV, mA e, mAs através de teclas tipo membranas e seu mostrador digital.



Além disso, é possível utilizar as técnicas previamente definidas no APR com até 224 programações de técnicas pré-programadas de modo a facilitar o fluxo de trabalho e a realização de exames.

A habilitação da Câmara AEC também está disponível no painel para os equipamentos com este opcional na mesa e mural, assim como o DAP (Produto Dose Área), Foco Fino/grosso, Densidade, biótipo paciente, entre outros também podem ser incluídos na configuração de forma opcional.



ESPECIFICAÇÕES TÉCNICAS

1. CONJUNTO RADIOLÓGICO ANALÓGICO INNOVISION

Nome		INNOVISION DX-II ANALÓGICO – GERADOR HX-D6H
Fatores técnicos		Radiografia geral
Frequência - IGBT		Gerador de alta frequência de 30kHz
Tensão Nominal de alimentação		Trifásico, 380-400VAC (± 10%) (50/60 Hz)
Consumo de energia		75 kVA
Potência Elétrica Nominal		50kW para 100ms
Configuração de alcance	kV	40 a 150 kV (E7884X)
	mA	10 a 630mA (E7884X)
	mAs	10, 12,5, 16, 20, 25, 32, 40, 50, 64, 80, 100, 125, 160, 200, 250, 320, 400, 500, 630mA
	seg.	0,1 a 500mAs (39 passos) 0,001 a 10 seg. 1ms ~ 10000ms (41 etapas) - 1, 1,2, 1,6, 2, 2,5, 3,2, 4, 5, 6,3, 8, 10, 12,5, 16, 20, 25, 32, 40, 50, 63, 80, 100, 125, 160, 200, 250, 320, 400, 500, 630, 800, 1000, 1250, 1600, 2000, 2500, 3200, 4000, 5000, 6300, 8000, 10000 ms
Painel de comando digital - APR		Sem limite de cadastramento de APR
Painel de comando digital - Visor		kV, mA, mAs, Den, DAP, Erros, Postos de trabalho, biotipo, grade
Painel de comando digital - Método de configuração		Via software DRConsole com monitor sensível ao toque
Painel Físico - APR		Max. 224 APR a partir de 32 endereços de APR.
Painel Físico - Visor		kV, mA, mAs, Den, DAP, Erros, postos de trabalho, grade
Painel Físico - Método de configuração		Teclas membrana
Autodiagnóstico		Códigos de erro / verificação são exibidos no painel de operação ou monitor
Filtração Inerente equivalente		2.1mmAl
Filtração Total equivalente		3.1mmAl
Faixa de Medição SID		Max. 180cm (de 100 a 180cm)
Coef. de Reprodutibilidade		CV (valor do coeficiente) ≤ 0,05



Tubo de raios X	
Capacidade térmica do tubo	300kHU (210kJ)
Foco fino	0,6 mm /22kW
Foco grosso	1,2 mm / 54kW
Rotação	3.200 rpm
Material	Molibdênio com ródio e tungstênio
Ângulo do anodo	12 graus
Filtragem permanente	0,9 mm Al / 75 kV IEC60522: 1999
Filtro adicional - Al/Cu	Máximo 2,4 mm Al / 75 kV
Capacidade térmica da cúpula/conjunto	1.250kHU (900kJ)

Estativa Porta Tubo	SF-90C
Estrutura	Chão/Chão - Tipo de trilho de suporte de piso
Distância do movimento para vertical	1,450mm (tolerância ± 10mm)
Distância do movimento esquerda-direita	1,800mm (tolerância ± 10mm)
Distância de movimento frente - atrás (Tolerância ± 10mm)	700+225mm
Rotação do tubo de raios X	± 180 ° no eixo central do feixe de raios X.
Rotação da coluna	±90° (180° total)
Bloqueio dos movimentos	Dispositivo eletromagnético (travas)
Altura de Instalação do Teto	N/A
Comprimento do trilho no teto	Sem trilho
Comprimento do trilho no piso	Acima de 2.400mm
Rotação Vertical no eixo	Tipo Solenoide

Estativa Buck Mural	VB-90
Distância de movimento para cima / baixo	350 – 1,800 mm
Movimento para cima / baixo	Manual
Bloquear Dispositivo	Dispositivo eletromagnético (travas)
Tamanho de chassis de filme	até 17" x 17"
Grades disponíveis	103 lp/pol. (40lp/cm) oscilante 10:1



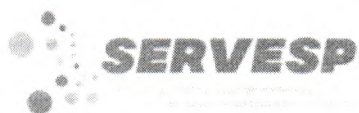
Mesa	TF-90
Tipo	Fixa com tampo flutuante 4 vias
Dimensões	2000 x 800 x 700mm
Material	Melamina fosco branco ou Acrílico transparente
Deslocamento Longitudinal	+/- 300 mm (total 600mm) – Manual via pedal
Deslocamento Transversal	+/- 150mm (total 300mm) – Manual via pedal
Bloquear Dispositivo	Dispositivo eletromagnético (travas)
Tamanho de chassis de filme	até 17" x 17"
Grades disponíveis	103 lp/pol. (40lp/cm) oscilante 10:1
Suporta Peso total	200 kg

Colimador	BL-50
Max. potencial aplicável do tubo de raio X	150kVp
Forma	Retangular
Máximo de campo	430 x 430 mm (a partir de SID 100cm)
Mínimo de campo	0 x 0 mm
Iluminação média	Mais 160Lux
Precisão	2% de SID em uso
Tipo de lâmpada	Diodo emissor de luz (LED), 12VDC, 13W
Período de iluminação	Manual e automático após 30 segundos
Movimentação das folhas	Manual
PB equivalente da folha dianteira	Chumbo (PB) de 3mm
Filtração: filtração inerente	1.2 mm Al. EQ.
Rotação do campo do raio X	± 180 ° no eixo central do feixe de raios X.
Dimensão externa (LxP xA) mm	182 x 197 x 164

RESUMO DA CONFIGURAÇÃO

QTD	Código	Descrição do Item
1	xxxx	RX IMEX INNOVISION – GERADOR HX-D6H - com cabos de alta do RX (incluso 01 unidade par)
Garantia		
1		12 meses





Proposta Comercial Nº 1295/0

Pinhais, 31 de março de 2023

Cliente: Instituto Sagrado Coracao De Jesus

CNPJ: 07.905.940/0001-79

Contato(s): Matheus (67) 3445-1140 - hospsoj@gmail.com

Endereço: R. Padre Joao Calabria CENTRO Anaurilandia/MS - CEP: 79770000

Tendo em vista seu interesse na linha de produtos MPH, apresentamos nossa proposta comercial bem como condições de fornecimento dos produtos abaixo descritos. Estaremos sempre dispostos a lhe prestar o melhor atendimento.

USINA DE OXIGENIO MEDICINAL DRO10 - 2,6M CUBICOS HORA

Item	Qtd.	Código	Descrição	Unit (R\$)	Total (R\$)
1	1	014.079.1343	USINA DE O2 DRO10 2,6 M³/H - 1.872 mensal A 93~95% com pressão de entrega 5,5 bar	207.562,00	207.562,00
2	1	014.076.1259	Compressor de ar Comprimido 76 m³/H - 7,5 HP - 7,5 BAR - NIVEL DE RUÍDO 71 220V/380v 667x630x1050	62.892,20	62.892,20
TOTAL (R\$)					270.454,20
Desconto para pagamento total no aceite (R\$)					0,00

CONDIÇÕES COMERCIAIS

Para Pagamento à Vista: - R\$ 270.454,20 para pagamento total no aceite com boleto/depósito bancário

Dados para Pagamento: MPH Comércio de Equipamentos para Hospitais e Industrias Ltda.
CNPJ 42.676.405/0001-94
Banco Sicoob (756) Agência 4368 Conta 48.180-7

Prazo de Despacho: 75 DIAS.

Validade do Orçamento: 30 DIAS.

Frete: FOB - pelo cliente

Está incluso a emissão de ART!

Aceite em _____ / _____ / _____

Assinatura e carimbo do responsável pelo aceite

Fabio Fernandes

Comercial

Servesp Gases Hospitalares e Industriais
(41) 99682-6628 / e-mail: vendas@servesp.com.br

TRAMONTINA

o prazer de fazer bonito

Número 127.426.40280-00
Data de Emissão 03/04/2023
CD 074 - TRAMONTINA PLANALTO S/A - 00.142.240/0001-20
Empresa 007 - TRAMONTINA MULTI S/A - 88.037.668/0001-54
Ordem de Compra Nota Fiscal Data Nota Fiscal
Solicitação Seção 0
Lista 11 Lista Promocional 0
Condição 30 DIAS Banco Nenhum
Transporte Transportadora
Situação ICMS 0024 - VENDA DE MERC. REC. DE TERCEIROS
Observação NF

CLIENTE

CNPJ/CPF 07.905.940/0001-79 Município ANAURILANDIA / MS
Nome INSTITUTO SAGRADO CORACAO DE JESUS E-mail
Endereço R SAO JOAO CALABRI 1044 CENTRO

Ordem	Produto	Código de Barras	Emb.	Qtd.	Preço Unitário	Preço Emb.	Substituição Tributária	NCM
1	79937/181	7891117066613	1	1	26.392,4759	26.392,48	0,00	8433.11.00

IP	Valor de IP	Preço Unitário sem IP	Preço Total	Valor líquido
3,25	830,76	25.561,7200	26.392,48	26.392,48

Descrição
CORTADOR DE GRAMA DIRIGIVEL TROTTER



Ordem	Produto	Código de Barras	Emb.	Qtd.	Preço Unitário	Preço Emb.	Substituição Tributária	NCM
2	79949/002	7891117060284	1	1	1.750,6451	1.750,65	0,00	8716.40.00

IP	Valor de IP	Preço Unitário sem IP	Preço Total	Valor líquido
3,25	55,11	1.695,5400	1.750,65	1.750,65

Descrição
REBOQUE P/ CORTADOR DIRIGIVEL



Ordem	Produto	Código de Barras	Emb.	Qtd.	Preço Unitário	Preço Emb.	Substituição Tributária	NCM
4	79949/005	7891117076964	1	1	6.824,8044	6.824,80	0,00	8716.40.00

IP	Valor de IP	Preço Unitário sem IP	Preço Total	Valor líquido
3,25	214,82	6.609,9800	6.824,80	6.824,80

Descrição
VARREDOR/RECOLHEDOR P/CORT. DIRIG.



Ordem	Produto	Código de Barras	Emb.	Qtd.	Preço Unitário	Preço Emb.	Substituição Tributária	NCM
3	79949/007	7891117092780	1	1	1.445,5207	1.445,52	0,00	6306.19.90

IP	Valor de IP	Preço Unitário sem IP	Preço Total	Valor líquido
3,25	45,50	1.400,0200	1.445,52	1.445,52

Descrição
TOLDO PARA CORTADOR DIRIGIVEL



TOTAIS

Substituição Tributária: 0,00
Total dos produtos: 36.413,45
36.413,45

Atenciosamente,

MARCELA PAIVA DA SILVA GONÇALVES / RHODIUM REPRESENTAÇÕES LTDA-ME

Fone: 67 99275-7693

Nextel:

E-mail: marcelacggonc@gmail.com



TRAMONTINA PLANALTO S/A
AV TRANSBRASILIANA, QD GLEBA LT 3A | S/N | CHA
74675-855 | GOIANIA | GO | BRASIL



phone +55 (62) 3272-2100
tramontina.com

Data: 03/04/2023
Programa: cdp190
Página 1 de 1